

賀眾牌

極緻淨化飲水機 使用說明書

感謝您選購賀眾牌商品。
說明書均隨產品交付，請
消費者使用前詳細閱讀並
妥善保存，如有不明瞭或
遺失，請洽詢賀眾牌各地
服務中心說明及補發。

賀眾企業股份有限公司

新北市五股區五權三路32號(新北產業園區) 客服電話：080-080-9000
service@9000.com.tw Tel:(02)2291-9000 Fax:(02)2290-7000 <https://acuowater.com.tw>

規格及設計變更恕不另行通知。該說明書的最終解釋權歸本公司所有 PL-736/25/04

安全注意事項



表示務必注意事項



表示禁止事項



說明書之交付、閱讀、保管、補發

1. 說明書均隨產品交付，請消費者使用前詳細閱讀並妥善保存，如有不明瞭或遺失，請洽詢賀眾牌各地服務中心說明及補發。
2. 請依使用說明書使用產品，誤用將造成不可預期的危害。



警告及警示之交付、閱讀、保管、補發

請消費者務必遵照產品上之警告、警示、注意事項(以下統稱警語)使用產品，未發現警語或有滅失之情況，請洽服務中心補足。



特別防護

產品安裝地點、使用條件、使用人員有別於說明書之規定或一般習慣時，請消費者無論於購買前、後均須與本公司服務中心聯繫，為產品做特別防護。



管路安全

1. 進水管必須採用本公司規定的不鏽鋼包覆食品級網管(以下統稱進水高壓網管)。
2. 請使用隨產品所附的新進水高壓網管，舊品不得使用。



保持清潔

產品外表及環境保持清潔(切勿用水直接沖洗)，請勿將茶渣及垃圾倒入接水盒，以免堵塞排水管及產生異味。



漏保測試

裝有漏電斷路器之產品，每個月應按測試按鈕進行測試，如無法執行斷電，請即自行關閉電源，並張貼暫停使用標牌及通知本公司服務人員處理。



零件及耗材更換 (未內置濾芯之產品建議搭配賀眾牌濾芯)

1. 濾芯更換週期請參考濾芯上使用期限，該期限可能因產品或水質不同而改變，請依照服務中心建議期限更換。
2. 濾芯更換後請放流5分鐘，以確保產品運作正常。
3. 請按照本公司服務中心建議更換正廠零件、耗材，以確保產品運作正常及使用安全。
4. 若電源線損壞時，必須由本公司服務中心相關人員加以更換，以避免危險。
5. 常與熱水接觸的零件可能較一般零件提前老化，如有老化現象請立即通知服務中心進行零件更換。
6. 未按照本公司服務中心建議更換或自行及委由第三人更換非本公司零件、耗材者，本公司概不負產品責任。



熱水安全

本公司不建議撤換或解除產品所配備的安全龍頭或熱水鎖定功能。



使用注意

1. 取用熱水後，若立即取用冰水或溫水，部分產品會於第1秒時流出約70°C熱水，請勿以手、口碰觸，以保安全。
2. 取用熱水後，請勿以手、口觸碰龍頭本體，以免燙傷。
3. 本產品溫水使用熱交換原理產生，大量使用後溫度會逐漸上升，當水溫過熱警示燈亮時，請勿使用溫水或冰水避免手、口燙傷。



產品責任險

本產品已經投保產品責任保險，萬一發生意外時，請立即採取必要合理措施，以減少損失，並保留現場，以備保險公司之勘查，確保您的權益。



遷移處理

遷移產品請洽服務中心處理，否則應由專業人員處理並在30天內通知本公司服務中心，以續行定期保養檢查。



服務人員

未著制服、未戴識別證、未用原廠零件耗材、未執服務中心發票者即非本公司服務員，請拒絕其售後服務並即通知本公司，否則本公司概不負產品責任。



定期保養檢查

1. 一般為每月一次或按本公司服務中心建議期限做定期保養檢查，以確保產品運作正常或使用安全。
2. 產品因長時間加熱使用，依不同水質情況可能會產生不同程度的水垢，造成出水不潔，必要時請聯絡本公司服務中心進行產品內部清理(含保固期在內均須酌收費用)。
3. 管路及接頭為耗材，應列入定期檢查項目，如有老化或損壞現象請立即通知服務中心進行零件更換；依據使用環境條件不同，老化或損壞程度亦不同，但更換年限不應超過3年。
4. 未定期保養檢查或委由第三人為之者，本公司概不負產品責任。



保養安全

使用後加熱元件之表面，可能存在餘溫，維修、保養、清潔、移動、傾斜本產品前，必須關閉水源、電源及等到熱水冷卻後才能進行，以免漏水、燙傷或觸電。



使用環境

本電器為家用或類似用途，如下列所示。商店、辦公室及其他工作環境之員工廚房區域。農莊。旅館、汽車旅館及其他居住型環境之住戶。提供床鋪及早餐型式之環境。



停用安全防護與通知

1. 保持流動：經常(每日)各取用冰、溫水0.5公升以上，使缸內存水流動更新，建議每週由冰出水龍頭持續放水直到水溫過熱燈號亮為止。
2. 濾芯更換：正常使用狀態下，濾芯必須定期更換，更換週期依濾芯及水質而異；超過3個月未使用，必須更換已過水之濾芯，濾芯選購與更換請洽本公司服務中心。
3. 定期保養：正常使用狀態下，應每年定期通知本公司服務中心清洗及檢查。
4. 停用保養：停用30天以上再使用前，須通知本公司服務中心清洗及檢查。
5. 長時間(一週以上)停用時，請將插頭拔掉及關閉水源以確保安全。
6. 產品發生漏水、漏電、冒氣等異常時，請立即關閉電源及水源，並張貼暫停使用標牌及通知本公司服務中心處理。



使用年限

產品自購買起使用期限為5年，若未更換新產品而持續使用因而造成自身或他人之損害，本公司概不負任何責任。



飲用水管理條例

請依飲用水管理條例規定維護、保養、檢查產品，以免受罰。



請勿浸水

1. 請勿將整台產品或底部放入水中，如浸水將會嚴重損壞產品功能，更可能造成危險。
2. 請避免插頭受液體潑灑。



安全取水

請勿以口、手直接碰觸出水口或接取出水。本產品不預期供生理、感知、心智能力、經驗或知識不足之使用者（包含孩童）使用。



遠離易燃物

產品須遠離火源、熱源、易燃物、化學性之物品。產品上蓋常維持40°C~50°C溫度，請勿放置物品。



兒童安全

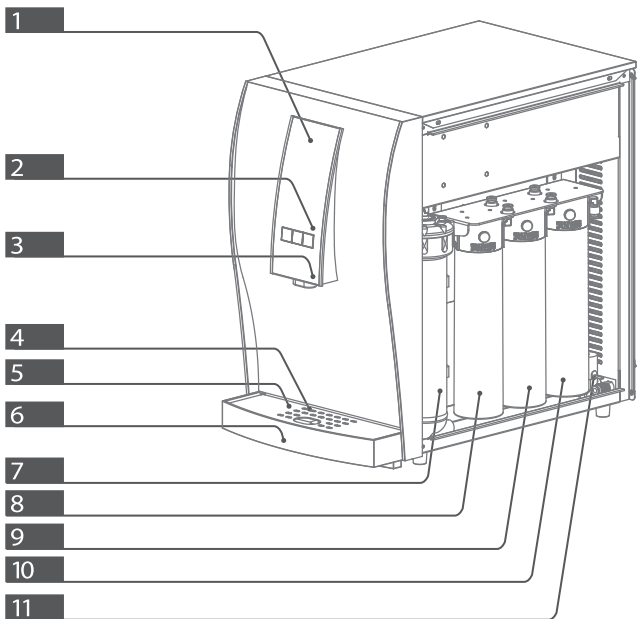
請勿讓兒童使用有熱水功能之產品，除非在對其負有安全責任的人員之監護或指導下安全使用。兒童應離產品兩米外戲玩，以策安全。



注意：

為避免因溫度斷路器的誤復歸而發生危險，此電器不得經由外部開關裝置供電，例：計時器，或連接到定期切換“開”、“關”功能的電路。

產品各部名稱



① 操作面板

② 出水按鍵

③ 出水口

④ 浮子組

⑤ 接水盒蓋

⑥ 接水盒

⑦ 第四道濾芯

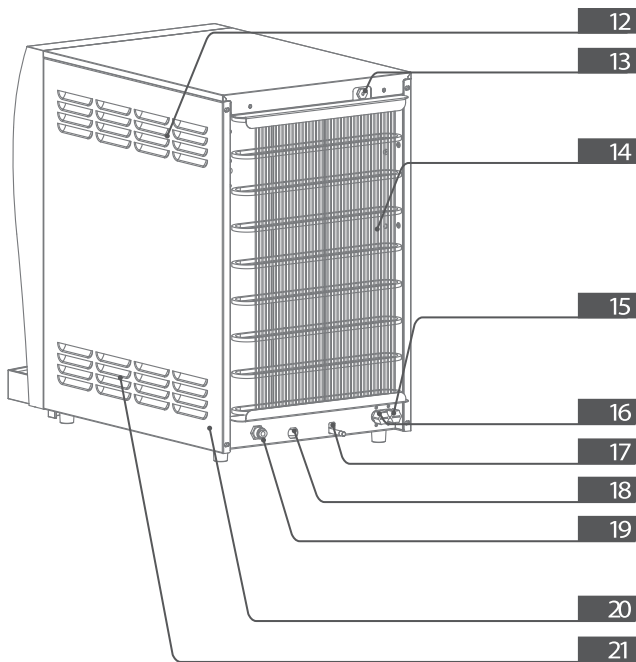
⑧ 第三道濾芯

⑨ 第二道濾芯

⑩ 第一道濾芯

⑪ 進水電磁閥

⑫ 上通風窗



⑬排氣口

⑯生水缸放水口

⑰進水口

⑭冷凍系統散熱排

⑰冰缸放水口

⑳側板

⑮熱缸放水口

⑱電源線

㉑下通風窗

服務保證書

立即上賀衆牌網站註冊您的商品，確保您的權益！

商品：

機型：

機號：

經銷商：

購買日期：

姓名：

電話：

地址：

Email：

客服專線：080-080-9000

客訴專線：080-050-9000

<https://acuowater.com.tw>

蓋章

手機掃描立即上網註冊！



如需維修服務時請提示本服務保證書。

為確保您的權益，請妥善保管本服務保證書（遺失恕不補發）。

請詳閱保證說明：

為保障您的權益，請要求服務中心將店名、購買日期等資料填寫清楚，則提供自購買日期起一年免費保證服務。

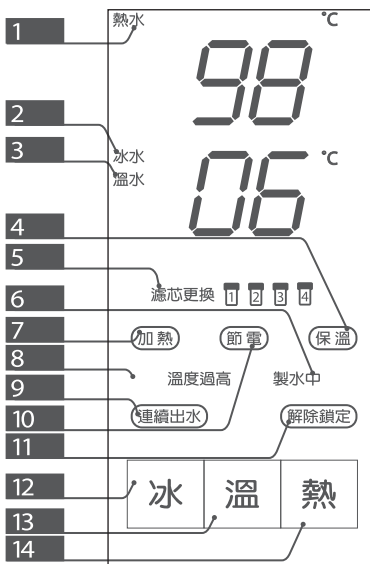
未蓋店章或交易日期填寫不實者，恕難免費服務。

如需售後服務或有任何疑問，歡迎洽詢賀眾牌客服中心！

服務保證內容及規定：

1. 凡自本公司及經銷商購買之產品，因產品 (指飲水機、濾水器、淨水器、純水機、電解水機、生飲系統、開飲機、開水器) 生產及製造上的原因而發生故障，自購買日起免費服務保固一年。
2. 如已超過免費服務保證期間，則消費者必須負擔零件及維修服務費。
3. 本服務保證不含括任何：
 - 3-1. 連同產品之消耗性物品(如使用過的濾芯)、產品外觀損傷。
 - 3-2. 因天災、意外事故、錯誤使用、濫用、過失、產品改修、不當移動造成之損壞。
 - 3-3. 因人為之安裝、維修、拆裝、操作技術不當所造成之損壞。
4. 在本公司判斷後，產品本身並無任何故障或缺陷，係因產品外接之其它附件、配件或週邊設備所導致之故障，不適用於本服務保證。
5. 當產品機號遭到修改、塗改或去除時，本服務保證無效。
6. 本產品請勿用於一般家庭以外，避免影響產品使用壽命。
7. 本服務保證不包括其他公司、品牌、廠牌之產品。
8. 本服務保證僅在台、澎、金、馬地區有效。
9. 本服務保證書不得轉讓。

燈號顯示與功能說明



①熱水燈

熱水燈亮時，表示目前顯示為熱水溫度。

②冰水燈

冰水燈亮時，表示目前顯示為冰水溫度。

③溫水燈

溫水燈亮時，表示目前顯示為溫水溫度。

④保溫鍵及燈號

按此鍵可設定保溫溫度。(98、95、90、80、70°C無限循環)

⑤濾芯更換燈號

顯示目前濾芯設定/需更換道數。

⑥製水中燈號

當此燈號亮，表示此時產品正在製水中，如先前已大量取水，可能會發生取不到水的情況，此為正常現象，請等待製水後再繼續使用。

⑦加熱鍵及燈號

按此鍵可進行再加熱功能，熱水會加熱至高溫。熱水補水時或產品加熱時，此燈號會持續閃爍。

⑧溫度過高燈號

當此燈號亮，表示溫水或冰水溫度過高(超過50°C)，此時如需使用溫水或冰水，為了安全，須先按解除鎖定鍵，才可取水。

9 節電鍵及燈號

◎手動強制節電說明：

短按節電鍵1秒後放開，可進入手動強制節電設定，此時顯示幕上排顯示“ECO”，下排閃爍顯示為節電的小時數，每按一次節電鍵可增加1小時，最多可一次連續節電60小時。設定完畢後，待顯示幕停止閃爍，即立刻進入節電模式。

(強制節電狀態下，長按節電鍵可解除節電，短按節電鍵可進入節電設定修改節電時間)

◎智慧型排程節電說明：

長按節電功能鍵3秒，可進入智慧型排程節電設定，依使用者需求設定“OFF”(休眠/開始節電)及“On”(啓動/結束結電)分別的時間。

進入智慧型排程節電設定，此時顯示幕上排顯示“OFF”，下排閃爍顯示為節電開始的時間(時間為24小時制，例如：上排顯示“OFF”，下排設定“23”，即為設定晚上11點開始進入節電模式)；每按一次節電鍵可增加1小時。設定完畢後，待3秒即記入節電開始時間，並自動進入“On”設定。此時顯示幕上排顯示為“On”，下排閃爍顯示為節電結束的時間(時間為24小時制，例如上排顯示“On”，下排設定“08”，即為設定早上8點結束節電模式。)；設定完畢，待3秒即記入節電結束時間，設定完成後，產品每天會依設定時間進行節電。

(註1：設定值“-”為關閉智慧型排程節電功能，如“On”或“OFF”有設定此值，則不會進行節電。)

(註2：任何節電狀態下，產品仍可出水，但為休眠狀態，不會加熱或製冷。)

(註3：智慧型排程節電狀態下，長按節電鍵3秒，可強制喚醒產品進行加熱或製冷。產品滿水並完成加熱後，在15分鐘內無使用，則自動回到智慧型排程節電所設定之排程。)

⑩ 連續出水鍵及燈號

按此鍵可連續取水，待燈號閃爍時，再按壓任一出水鍵，即可進行連續出水。

需連續取熱水時，請按連續出水鍵→解除鎖定鍵→熱出水鍵。

◎連續出水學習功能：長按連續出水鍵3秒(聽到第二聲叮音)後放開，再按住冰、溫或熱任一出水鍵不放(熱出水請先按解除鎖定鍵)，即開始連續出水學習模式。當放開出水鍵後，將記錄此次出水時間，下次連續出水將依此次學習的出水時間出水。冰、溫、熱水需個別設定。相同出水時間會因缸內水位高低取用量略有誤差。

⑪ 解除鎖定鍵及燈號

需取熱水時，請先按此鍵，待此燈號閃爍時，再按壓熱出水鍵取水。

⑫ 冰水鍵(BW系列機型為溫熱機，無此按鍵)

按壓此鍵即可取用冰水。若冰水溫度過高，請參考上述溫度過高燈號說明。

連續出冰水時，冰出水燈號閃爍。

⑬ 溫水鍵

按壓此鍵即可取用溫水。若溫水溫度過高，請參考上述溫度過高燈號說明。

連續出溫水時，溫出水燈號閃爍。

⑭ 熱水鍵

按壓此鍵即可取用熱水。為安全防護，使用前請先解除鎖定，請參考上述解除鎖定鍵及燈號說明。

連續出熱水時，熱出水燈號閃爍。

產品安裝注意事項

安裝前請注意（切勿送電）

1. 產品四周，請勿放置堵塞物，後方及兩側至少有15公分以上間隙以利通風散熱。
產品放置環境若超過35°C會造成冰水系統製冷效果下降，長期使用可能造成產品故障。
2. 本公司不建議將產品安裝於室外，以免日曬雨淋導致危險及損壞。
3. 禁止使用非自來水、飲料、茶葉、地下水...等不良水源，以保持水質清潔及產品壽命。
進水水源溫度須在4°C~45°C，PH值3.0~10.0，T.D.S.值500P.P.M.以下。
4. 產品周遭二米範圍內，應有有效地面排水口，以防產品萬一漏水時能順利排水。
5. 請依產品機型牌所標示之電壓配電。
6. 產品的電源配線請通知本公司或合格具有電匠執照的廠商派員處理，切勿自行更換。
7. 電源插座須有確實的接地孔，規格15A以上，且須專供該產品使用（勿與其它電器共用）。
8. 產品之電源線長度不足需要增加延長線時，須採用含有地線之三芯電源，且長度勿超過15公尺。
9. 本產品不附安裝材料。

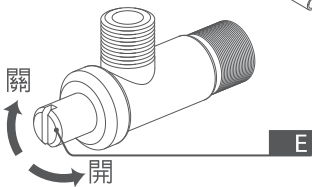
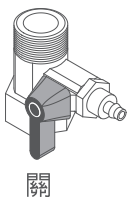
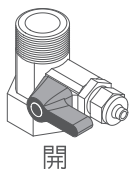
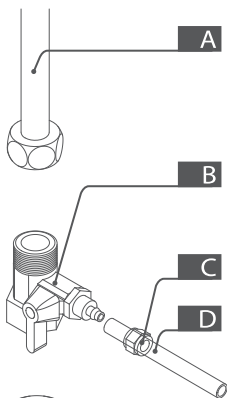
配管

1. 本配管說明，僅就一般狀況，有特殊情形時，請依現場另行設計。
2. 進水管線上務必安裝進水閥，以便日後關水保養。
3. 進水管路需延長配管時，請採用CNS標準之PVC硬管配接，不得使用塑膠或橡膠等軟管做延長配接。
進水口配接之管材，請採用本公司產品所附配件管材。
4. 水壓條件0.1MPa ~ 0.3MPa水壓不足須加裝壓力馬達。（水壓超過時，請加裝降壓閥或通知本公司服務人員處理）。

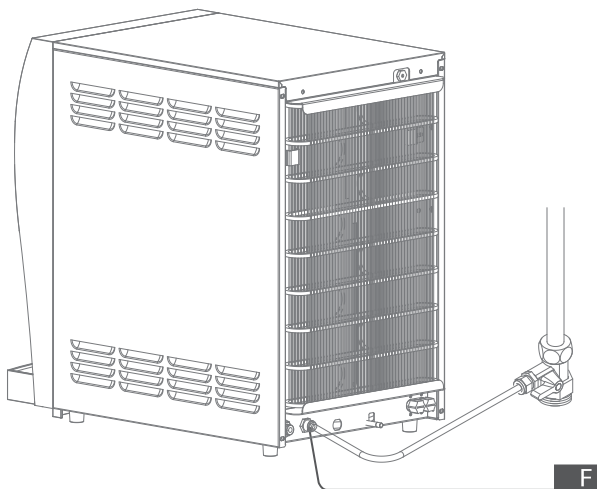
5. 進水配管接口為1/4"快速接頭，直接從機背進水口配接。
6. 排水口配管接口管徑為1/4"快速接頭，請使用1/4"管安裝，使用其他管徑可能導致破裂或漏水。

水源接法

1. 關閉自來水龍頭水源開關 **E**
2. 移除水龍頭連接高壓管 **A**
3. 在水源開關上裝上內附分水三通凡爾 **B** (先不打開)，再接上水龍頭高壓管 **A**，打開水龍頭水源開關 **E** 檢查連接各處是否有漏水。
4. 將內附白色進水管 **D** 插入分水三通凡爾 **B** 口，再將螺母 **C** 鎖緊，進水管 **D** 一側插入產品進水口 **F** 打開分水三通凡爾 **B** 水。



◎ **A**、**E** 物件為安裝地原有配件示意，本產品不附，現場實際可能略有不同。



送電送水

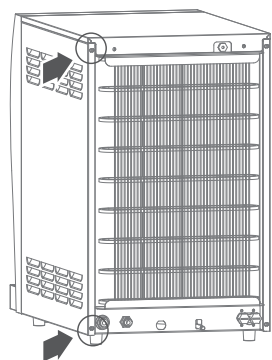
1. 確認各項進水通路皆已打開，且無漏水之虞。
2. 確認電源電壓是否與機型牌所標示的電壓相符。
3. 以上確認無誤，即可送電送水。

新機內部缸體與管路均符合食品器具、容器衛生標準，初次使用可能有味道屬正常現象，會隨著使用時間消失。

1. 建議送電送水後，待產品第一次加熱完成請關閉電源，並將水完全放掉，可減少味道殘留。
2. 再次開啓電源待加熱完成，即可飲用。

◎產品斷電後，需間隔5秒以上才能送電，以確保內部機板運作正常。

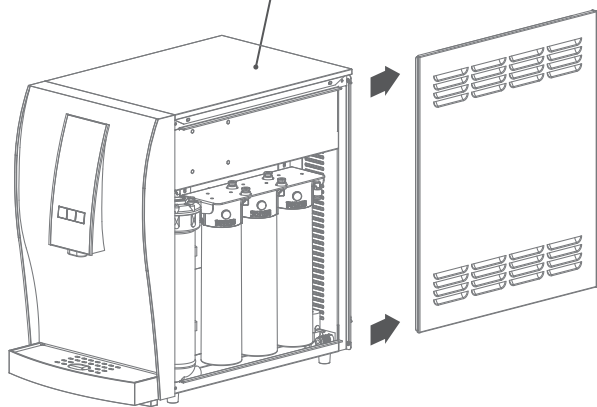
濾芯更換



① 先取下側板螺絲。

② 再將側板向後推開。

③ 請依照產品此處
“濾芯更換說明”
沖洗第二道濾芯
UF-594



◎各濾芯更換方式請參考濾芯外盒包裝。

◎更換濾芯後請依照濾芯更換說明進行濾芯沖洗作業。

濾芯更換/設定項目說明

濾芯更換提示與設定

- ◎濾芯更換提示設定：請參考設定項目功能模式。
- ◎濾芯剩餘天數查看：長按解除鎖定鍵3秒，濾芯更換燈與第一道濾芯圖示燈會亮起，此時顯示器上排顯示第一道濾芯剩餘天數。再次長按解除鎖定鍵3秒，可重置天數，短按解除鎖定鍵則顯示下一道濾芯剩餘天數，以此類推，直到最後一道濾芯剩餘天數顯示完畢後，恢復正常使用狀態。
- ◎當濾芯需更換時，濾芯更換燈號急需更換之道數會亮起。更換濾芯後，請長按解除鎖定鍵3秒，進入上述濾芯剩餘天數查看並重置天數。
(註：濾芯剩餘天數查看模式下，如10秒內無任何動作，會自動恢復正常使用狀態。)

設定模式及調整

- ◎進入設定模式：先按加熱鍵，再按連續出水鍵1秒後，顯示器會顯示“SET”，表示成功進入設定模式，再按連續出水鍵，即可進入時間調整模式。
(註1：此模式下，加熱鍵為頂次正向選擇，保溫鍵為頂次逆向選擇，連續出水鍵為設定值正向調整，解除鎖定鍵為設定值逆向調整。)
- 時間調整模式：顯示幕上排閃爍，此時按連續出水鍵/解除鎖定鍵可調整“時”，設定完成後按加熱鍵，顯示幕下排閃爍，此時按連續出水鍵/解除鎖定鍵可調整“分”，設定完成後按加熱鍵，即進入後續的設定選項。

- 各設定項說明如下：

項次	名稱	預設值	範圍
0	是否恢復 原廠設定值	0	0：否
			1：是
1	冰缸保溫 溫度	1	0：不啟動冰系統
			10：10度以下
			20：20度以下
2	冰水/溫水過 熱管制	50	0：不管制
			50：管制(50度)
3	濾芯更換 提醒	0	0：不提醒
			1：提醒
			2：重置全部濾芯倒數天數
			3：重置已到達壽命濾芯 的倒數天數
4	濾芯更換時間設定		
	第一道濾芯	6	0~36個月
	第二道濾芯	6	0~36個月
	第三道濾芯	12	0~36個月
	第四道濾芯	12	0~36個月
	第五道濾芯	0	0~36個月

(註2：如要恢復原廠設定值，請將第0項設定值調整為“1”，需等待10秒，並等恢復正常使用模式即表示已恢復原廠預設值。)

(註3：設定完數值後，切換至其他項次，即記憶該設定數值。)

(註4：10秒內無任何調整，自動記錄該項設定值，並恢復正常使用模式。)

濾芯配置及功能

濾芯配置

機型	第一道	第二道	第三道	第四道
UR-6602AG-1/UR-6602AW-1	UF-591	UF-592	UF-504	UF-594

※濾芯功能請參照濾芯上標示說明。

第一道前置濾芯 (建議約3-6個月更換)

UF-591：透過P.P.內層緊密過濾孔徑小，外層疏鬆過濾孔徑大，達到漸層分級的過濾效果。攔截水中泥沙、鐵鏽、浮游物、膠狀物、等..大於5微米的粗粒雜質。拋棄式設計，不受二次汙染。

第二道前置濾芯(建議約3-6個月更換)

UF-592：高效能吸附水中餘氯、異味、異色、等...影響口感、氣味及清澈度之污染物。

第三道薄膜濾芯(建議約24個月更換)

UF-504：0.0001微米超微小孔徑，將水中所含不純物質如熱原、濾過性病毒、細菌、毒素、重金屬、化學汙染物、金屬鹽類、游離子、等...危害人體健康之物質，以逆滲透原理使雜質與純淨水隔離，製造出乾淨、安全的飲用水。

第四道後置濾芯(建議約6-12個月更換)

UF-594：高效能吸附水中餘氯、異味、異色、等...影響口感、氣味及清澈度之污染物。

臺灣RoHS限用物質含有情況標示資訊
可掃描QR code或請參考下列網站資料

http://www.acuowater.com.tw/rohs/ROHS_UR-6602AG-1.jpg

